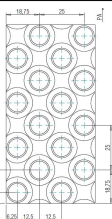
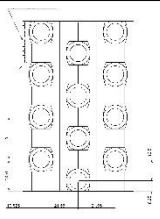
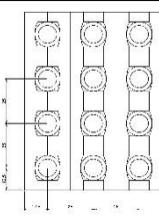
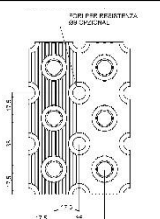
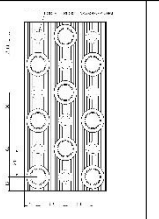
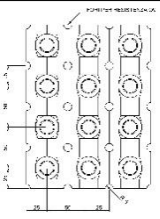


	25x12,5	25x21,65	25x25	35x35	60x30	50x50
CEVI						
Ø9,52 Inox cev	-	Aluminija: 1,6+6 mm Hidrofilnega aluminija: 1,6+3,4 mm Bakrene: 1,6+4,8 mm AISI316L: 2,1+3,6 mm Epoxy gold: 2+4,2 mm	Aluminija: 1,7+5,5 mm Bakrene: 1,7+3,5 mm	-	-	-
Ø9,52 CuNi 90/10 cev	Aluminija: 1,6+3,4 mm Hidrofilnega aluminija: 1,6+3,4 mm	Aluminija: 1,6+6 mm Hidrofilnega aluminija: 1,6+3,4 mm Bakrene: 1,6+4,8 mm AISI316L: 2,1+3,6 mm Epoxy gold: 2+4,2 mm	Aluminija: 1,7+5,5 mm Bakrene: 1,7+3,5 mm	-	-	-
Ø7 Bakrena cev		Aluminija: 1,6+4 mm Hidrofilnega aluminija: 1,6+4 mm				
Ø9,52 Bakrena cev	Aluminija: 1,6+3,4 mm Hidrofilnega aluminija: 1,6+3,4 mm	Aluminija: 1,6+6 mm Hidrofilnega aluminija: 1,6+3,4 mm Bakrene: 1,6+4,8 mm AISI316L: 2,1+3,6 mm Epoxy gold: 2+4,2 mm	Aluminija: 1,7+5,5 mm Bakrene: 1,7+3,5 mm	Aluminija: 2,5+9 mm Bakrene: 2,5+4 mm	-	-
Ø12,7 Bakrena cev	-	-	-	Aluminija: 2+12 mm	-	-
Ø15,88 Bakrena cev	-	-	-	-	Aluminija: 2,5+10 mm	Aluminija: 2,5+10 mm

Eden izmed osnovnih delov za izmenjevalnike je geometrija, ki stopi v uporabo za izboljšanje termičnega toka med dvema tekočinama. Prav na podlagi vlog izmenjalnika pride do izbire cevi, Materialaa za lamele ter njihove geometrije.

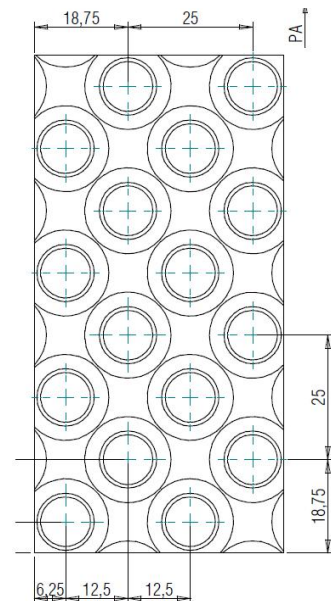
LAMELLE

Lamele iz aluminija, prebarvanega aluminija ali bakra s posebnim valovanjem za večje termično izmenjevanje med zrakom in lamelo. Ob enem zadržuje tudi bremenske izgube na strani za zrak in istočasno spodbuja pomikanje kondenzacijske vode in vode od odtaljevanje. Lamele so lahko na voljo tudi v Inoxy 316L za namestitve, kjer pride do termične izmenjave v agresivnih prostorih kot so lahko na primer prehrambeni sektor ali izmenjevalniki, ki jih lahko rabite v solnatih okoljih.

Tu sledijo glavne možne geometrije na podlagi zaželenega in izbranega Materialaa. Na podlagi funkcij, ki jih je stranka zaprosila in debeline traka, je mogoče izvesti večji ali manjši navoj med lamelami.

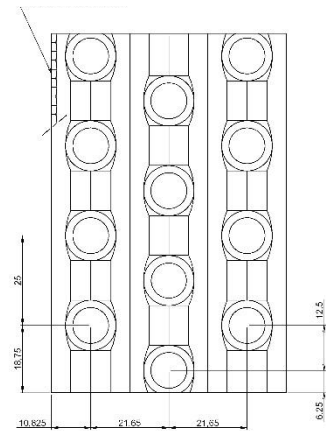
GEOMETRIE 25x12,5 mm \varnothing 9,52 mm

Materiala	Debeline lamel	Navoj lame
Aluminija	0,12	1,6÷3,4
Hidrofilnega aluminija	0,12	1,6÷3,4

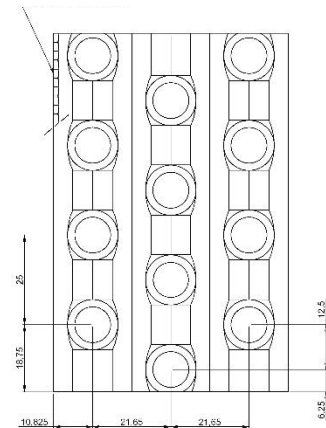


GEOMETRIE 25x21,65 mm Ø 7 mm

Materiala	Debeline lamel	Navoj lame
Aluminija	0,10 ÷ 0,12	1,6÷4
Hidrofilnega aluminija	0,10 ÷ 0,12	1,6÷4

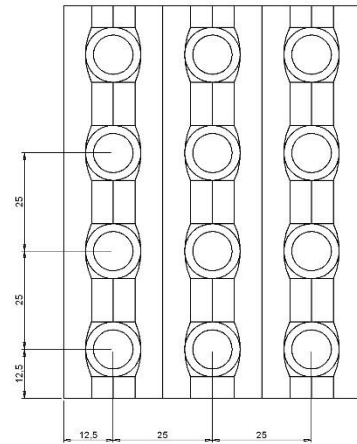

GEOMETRIE 25x21,65 mm Ø 9,52 mm

Materiala	Debeline lamel	Navoj lame
Aluminija	0,10 ÷ 0,18	1,6÷6
Hidrofilnega aluminija	0,10 ÷ 0,12	1,6÷3,4
Bakrene	0,10 ÷ 0,12	1,6÷4,8
Jeklene 316L	0,12	2,1÷3,6
Epoxy gold	0,20	2÷4,2

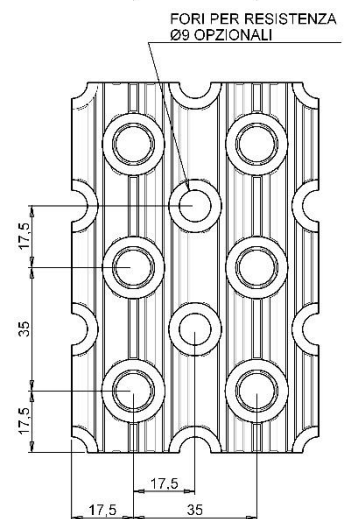


GEOMETRIE 25x25 mm Ø 9,52 mm

Materiala	Debeline lamel	Navoj lame
Aluminija	0,15 ÷ 0,25	1,7÷5,5
Bakrene	0,10	1,7÷3,5

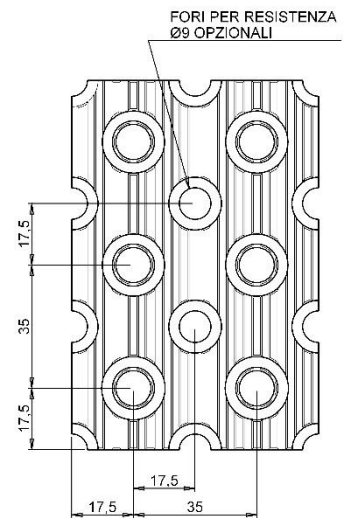

GEOMETRIE 35x35 mm Ø 9,52 mm

Materiala	Debeline lamel	Navoj lame
Aluminija	0,18 ÷ 0,25	2,5÷9
Bakrene	0,12	2,5÷4

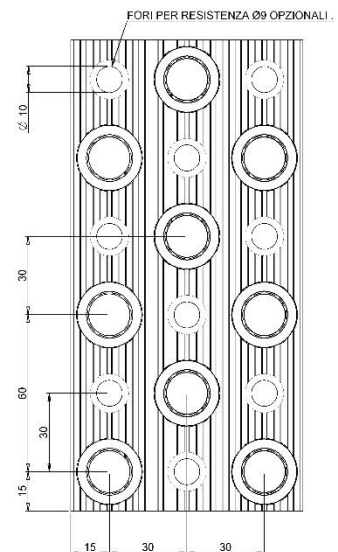


GEOMETRIE 35x35 mm Ø 12,7 mm

Materiala	Debeline lamel	Navoj lame
Aluminija	0,18 ÷ 0,25	2 ÷ 12


GEOMETRIE 60x30 mm Ø 15,88 mm

Materiala	Debeline lamel	Navoj lame
Aluminija	0,20	2,5 ÷ 10



GEOMETRIE 50x50 mm Ø 15,88 mm

Materiala	Debeline lamel	Navoj lame
Aluminija	0,18 ÷ 0,25	2,5 ÷ 10

