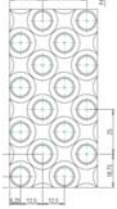
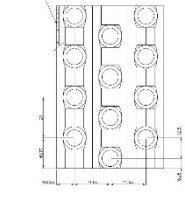
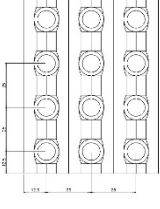
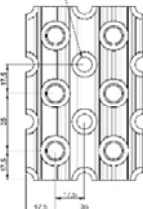
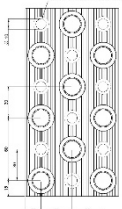
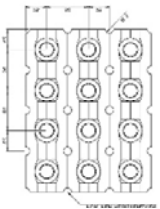


**TABELLA DEI PASSI REALIZZABILI PER TIPOLOGIA DI ALETTA
PER LE DIFFERENTI GEOMETRIE IN FUNZIONE DELLA CIRCUITAZIONE SCELTA**

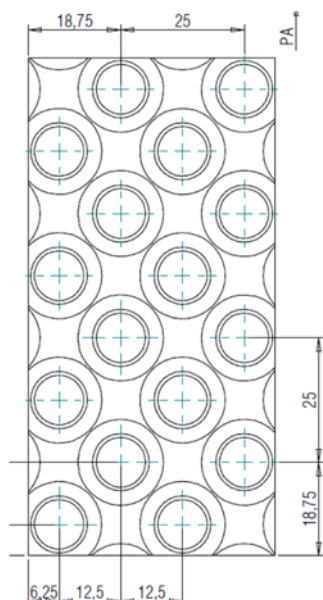
	25x12,5	25x21,65	25x25	35x35	60x30	50x50
TUBI DISPONIBILI						
TUBO Acciaio Inox ø9,52	-	Alluminio: 1,6÷6 mm Idrofilico: 1,6÷3,4 mm Rame: 1,6÷4,8 mm AISI316L: 2,1÷3,6 mm Epossidico oro: 1,6÷4,2 mm	Alluminio: 1,7÷5,5 mm Rame: 1,7÷3,5 mm Idrofilico: 1,8÷4 mm	Alluminio: 2,5÷9 mm Rame: 2,5÷4 mm AISI316L: 2,5÷4 mm	-	-
TUBO CuNi 90/10 ø9,52	Alluminio: 1,6÷3,4 mm Idrofilico: 1,6÷3,4 mm	Alluminio: 1,6÷6 mm Idrofilico: 1,6÷3,4 mm Rame: 1,6÷4,8 mm AISI316L: 2,1÷3,6 mm Epossidico oro: 1,6÷4,2 mm	Alluminio: 1,6÷5,5 mm Rame: 1,7÷3,5 mm Idrofilico: 1,8÷4 mm	Alluminio: 2,5÷9 mm Rame: 2,5÷4 mm	-	-
TUBO ø7 Rame		Alluminio: 1,6÷5 mm Idrofilico: 1,6÷4 mm Epossidico oro: 1,6÷4 mm				
TUBO ø9,52 Rame	Alluminio: 1,6÷3,4 mm Idrofilico: 1,6÷3,4 mm	Alluminio: 1,6÷6 mm Idrofilico: 1,6÷4,2 mm Rame: 1,6÷4,8 mm AISI316L: 2,1÷3,6 mm Epossidico oro: 1,6÷4,2 mm	Alluminio: 1,7÷5,5 mm Rame: 1,7÷3,5 mm	Alluminio: 2,5÷9 mm Rame: 2,5÷4 mm AISI316L: 2,5÷4 mm	-	-
TUBO Rame ø12,7	-	-	-	Alluminio: 2÷12 mm Rame: 2,5÷4,3 mm	-	-
TUBO Rame ø15,88	-	-	-	-	Alluminio: 2,5÷8 mm	Alluminio: 2,5÷8 mm

LE GEOMETRIE COSTRUTTIVE

Grazie all'attenzione dedicata a soddisfare il cliente e alla lunga esperienza produttiva Calligaris ha sviluppato in questi anni una serie di soluzioni che permettono di raggiungere le aspettative dei clienti più esigenti. Nelle tabelle che seguono è possibile osservare le principali caratteristiche costruttive per l'accoppiamento tubo-geometria proposto nei nostri prodotti.

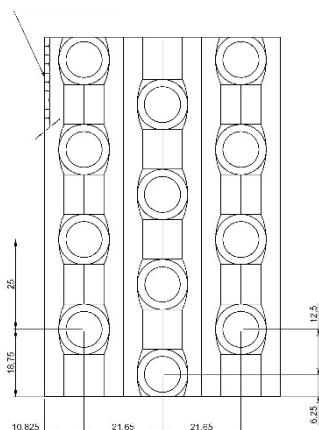
A richiesta le geometrie 25x25; 35x35; 50x50; 60x30 possono essere dotate di fori per l'inserimento delle resistenze di sbrinamento del pacco alettato.

GEOMETRIA 25x12,5 mm Ø 9,52 mm



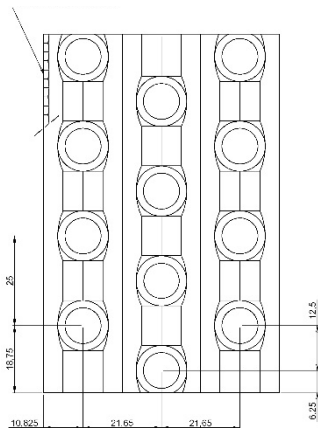
Materiale Aletta	Spessore Alette	Passo Alette
Alluminio	0,12mm	1,6÷3,4mm
Alluminio idrofilico	0,12mm	1,6÷3,4mm

GEOMETRIA 25x21,65 mm Ø 7 mm



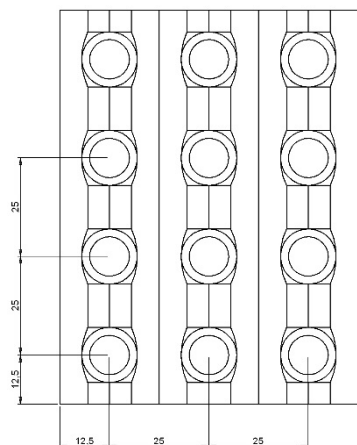
Materiale Aletta	Spessore Alette	Passo alette
Alluminio	0,10 ÷ 0,18mm	1,6÷5mm
Alluminio idrofilico	0,10 ÷ 0,12mm	1,6÷4mm
Alluminio Epossidico oro	0,12mm	1,6÷4mm

GEOMETRIA 25x21,65 mm Ø 9,52 mm



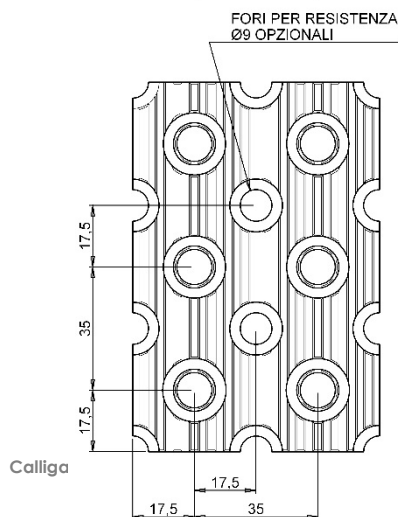
Materiale Aletta	Spessore Alette	Passo alette
Alluminio	0,10 ÷ 0,18mm	1,6÷6mm
Alluminio idrofilico	0,10 ÷ 0,12mm	1,6÷4,2mm
Rame	0,10 ÷ 0,12mm	1,6÷4,8mm
Acciaio Inox 316L	0,12mm	2,1÷3,6mm
Alluminio Epossidico oro	0,12mm	1,6÷4,2mm
Alluminio Epossidico oro	0,20mm	2÷4,2mm

GEOMETRIA 25x25 mm Ø 9,52 mm



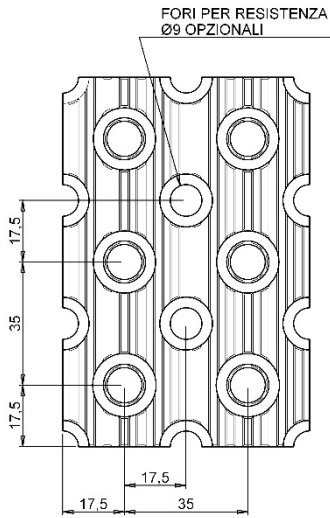
Materiale Aletta	Spessore Alette	Passo alette
Alluminio	0,15 ÷ 0,25mm	1,7÷5,5mm
Alluminio idrofilico	0,12mm	1,8÷4mm
Rame	0,10mm	1,7÷3,5mm

GEOMETRIA 35x35 mm Ø 9,52 mm



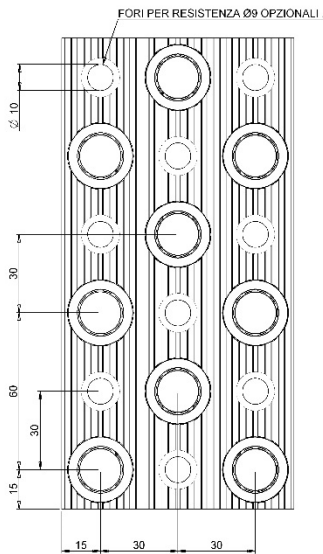
Materiale Aletta	Spessore Alette	Passo alette
Alluminio	0,18 ÷ 0,25mm	2,5÷8mm
Rame	0,12mm	2,5÷4mm
Acciaio Inox 316L	0,12mm	2,5÷4mm

GEOMETRIA 35x35 mm Ø 12,7 mm



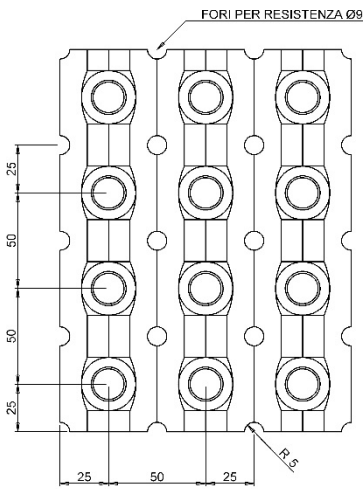
Materiale Aletta	Spessore Alette	Passo alette
Alluminio	0,18 ÷ 0,25mm	2 ÷ 12mm
Rame	0,12mm	2 ÷ 4,3mm

GEOMETRIA 60x30 mm Ø 15,88 mm



Materiale Aletta	Spessore Alette	Passo alette
Alluminio	0,20mm	2,5 ÷ 8mm

GEOMETRIA 50x50 mm \varnothing 15,88 mm



Materiale Aletta	Spessore Alette	Passo alette
Alluminio	0,18 ÷ 0,25mm	2,5 ÷ 8mm